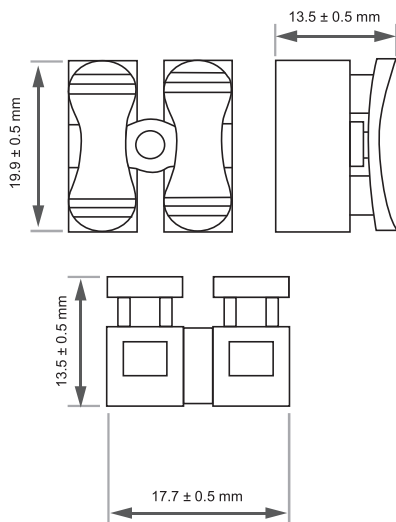


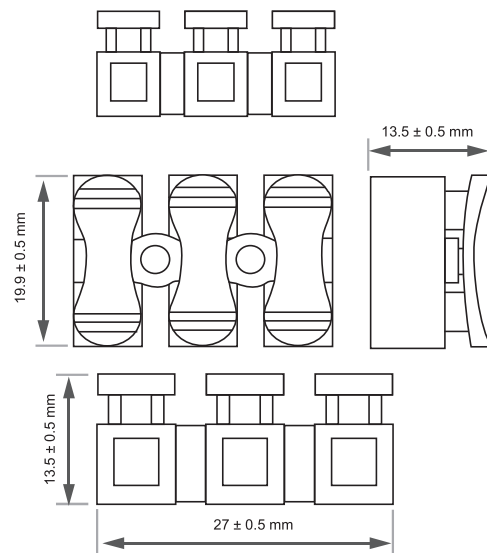
CONECTORES TIPO PUSH

PCON2 & PCON3

Rango de cables: 0.5 - 2.5 mm²
Material de los contactos: Latón
Plástico: PP material antillama
Rango voltaje: 250 V
Corriente nominal: 10 A
Temperatura de operación: -40 ~ 100 °C



PCON2



PCON3